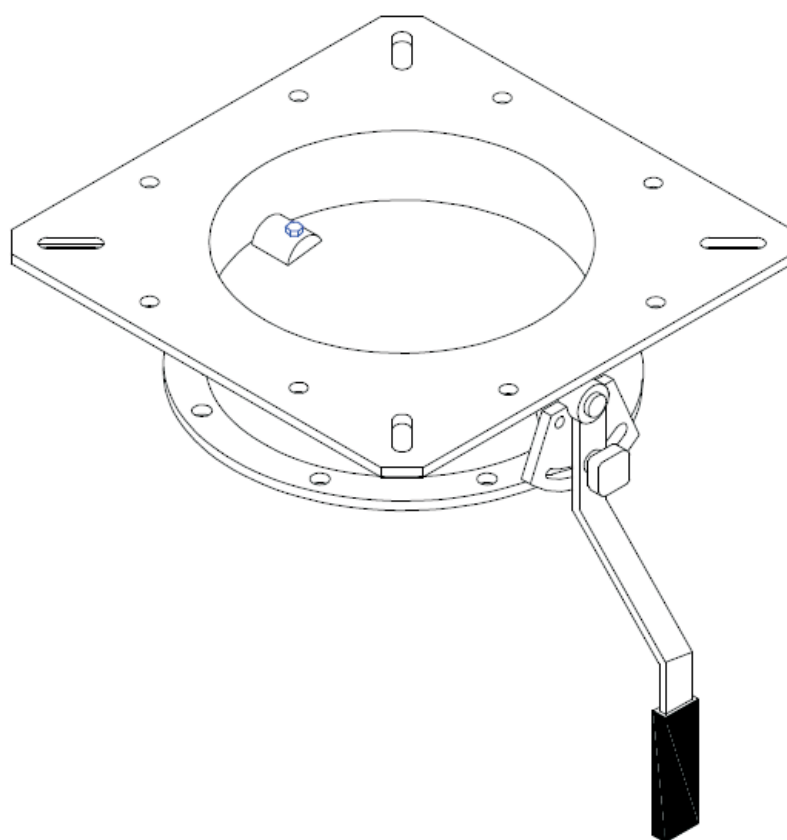


ДИСКОВЫЕ ЗАТВОРЫ С КВАДРАТНЫМ ФЛАНЦЕМ VFSQ



**Инструкция по эксплуатации,
техническому обслуживанию и
монтажу**

ООО «Строй-Информ С»

Торговля промышленным оборудованием

РФ 115419 Москва, а/я 33,
Пр-т 60-летия Октября, д 11 а
Тел/факс: (495) 7-888-987
E-mail: mail@stroyinforms.ru



Декларация соответствия ЕЭС

Поставщик оборудования заявляет, что изделие называемое:

Дисковый затвор – серия VFSQ

соответствует условиям Директивы 89/392/СЕЕ от 14.06.89, принятой в соответствии с дальнейшими директивами Совета ЕЭС.

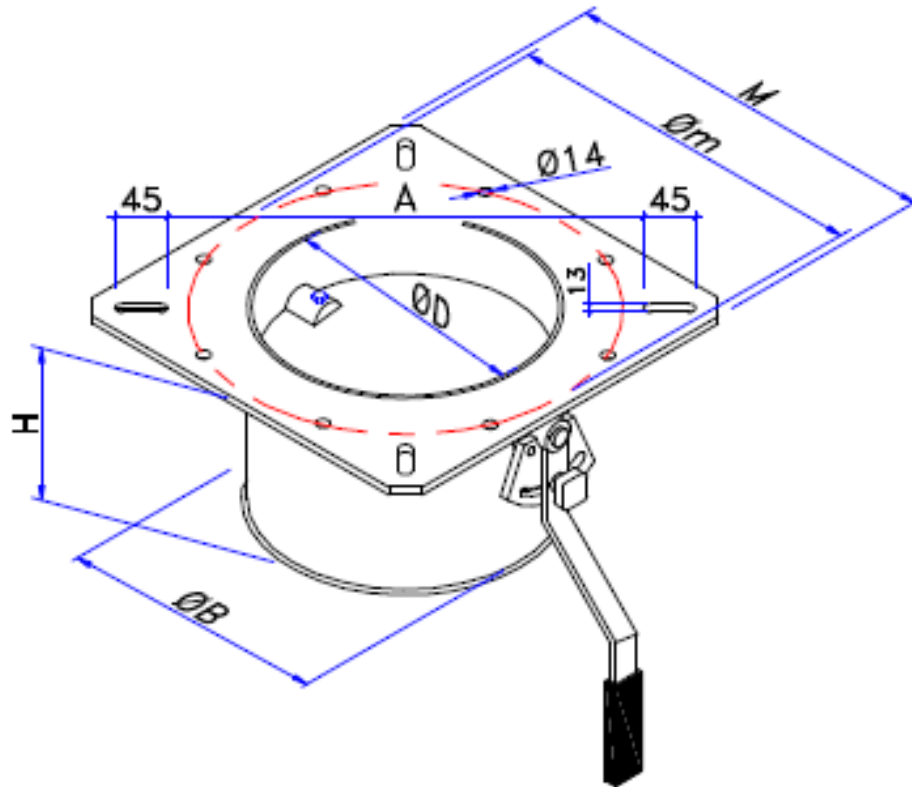
Изделие, к которому относится эта декларация, предназначено для установки на различные машины и механизмы.

Не допустимо устанавливать изделие на машины и механизмы, которые не соответствуют требованиям данной директивы.





1.1 Дискový затвор VFSQ1 с одним фланцем – технические характеристики

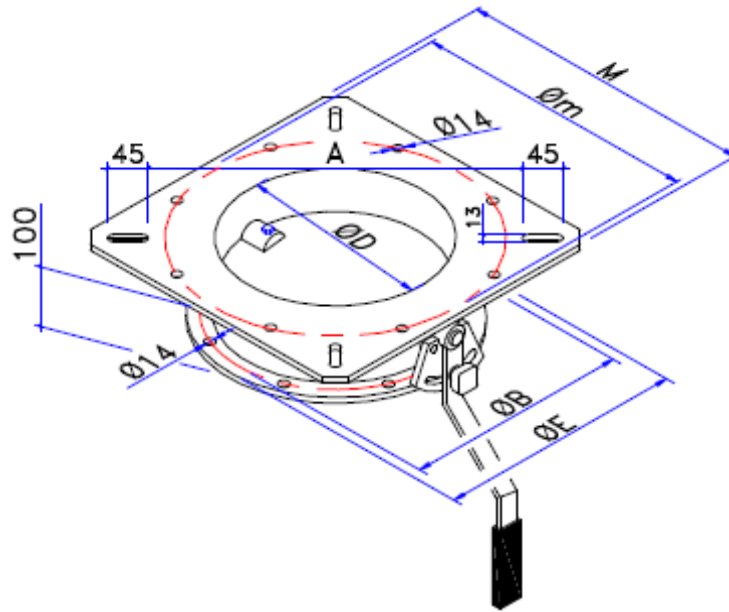


Дискóвые затворы – серия VFSQ1 с одним фланцем. Рекомендуются для установки на силосы, благодаря квадратным фланцам можно производить подгонку. Изготовлены из углеродистой стали, поставляются в комплекте с ручным приводом.

| Тип | $\varnothing A$ | $\varnothing m$ | $\varnothing B$ | M | A | H |
|----------|-----------------|-----------------|-----------------|-----|-----|-----|
| VFSQ1250 | 265 | 375 | 273 | 400 | 410 | 180 |
| VFSQ1300 | 315 | 400 | 323 | 450 | 480 | 195 |



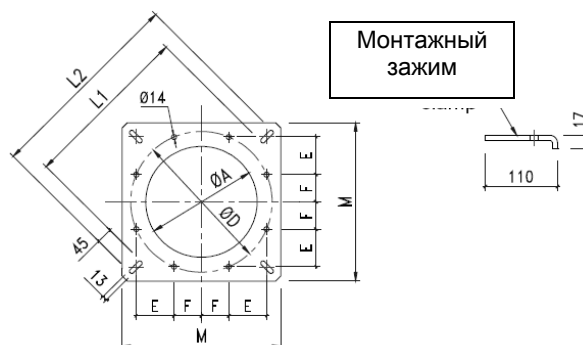
1.2 Дискový затвор VFSQ2 с двумя фланцами – технические характеристики



Дискóвые затворы – серия VFSQ2 с двумя фланцами.
 Рекомендóуются для установки на силосы.
 Изготовлены из углеродистой стали, поставляются в комплекте с ручным приводом.

| Тип | ØD | Øm | M | A | ØB | ØE |
|----------|-----|-----|-----|-----|-----|-----|
| VFSQ2250 | 265 | 375 | 400 | 410 | 300 | 330 |
| VFSQ2300 | 315 | 400 | 450 | 480 | 350 | 380 |

2. Квадратные фланцы для дискóвых затворов – серия FQ

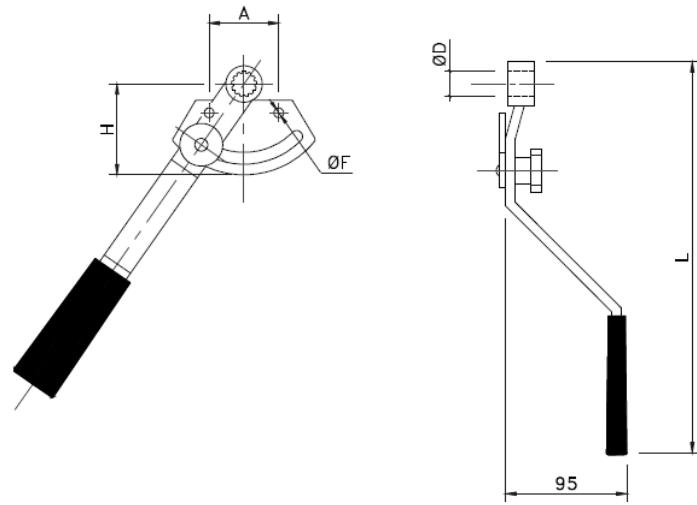


Квадратные фланцы для дискóвых затворов, имеющие 4 монтажных зажима – серия FQ

| Код | ØA | ØD | M | E | F | L1 | L2 | S | Kr |
|-------|-----|-----|-----|------|------|-----|-----|---|-----|
| FQ.25 | 265 | 375 | 400 | 88.5 | 72.5 | 410 | 500 | 8 | 6.5 |
| FQ.30 | 315 | 400 | 450 | 108 | 77.5 | 480 | 570 | 8 | 8.3 |



2. Ручной привод



| CODE | A | H | ØF | ØD | L | Kg. |
|--------|----|----|------|-------|-----|-----|
| CML-22 | 65 | 70 | 8.5 | 22x19 | 315 | 1,7 |
| CML-28 | 68 | 86 | 10.5 | 28x25 | 370 | 2,0 |



3. Инструкция по установке, эксплуатации и обслуживанию.

Дисковые затворы серии VFSQ предназначены для регулирования (запирания) потоков различных сыпучих веществ.

Для простоты установки следуйте данной инструкции, чтобы гарантировать хорошие эксплуатационные показатели и длительный срок службы затвора.

Упаковка

Затвор снабжен ручным приводом. Затвор был проверен на заводе и упакован в коробку, предотвращающую от случайного повреждения при транспортировке.

В коробке находятся следующие детали:

- дисковый затвор
- ручной привод
- 4 фиксирующих зажима с болтами
- **инструкция по установке**
- **декларация соответствия ЕЭС**

Установка, рис. 1

Перед установкой убедитесь, что затвор не был поврежден при транспортировке. Установите поворотный диск в горизонтальное положение. Установите угловую пластину (2) с корпусом (8) и закрепите ее с помощью 2-х винтов (3). Убедитесь, что диск(13) находится в горизонтальном положении, затем вставьте ручной привод (4) на шлицевой вал ориентируясь при этом на слово " Closed "которое выбито на угловой пластине (2). Зафиксируйте рычаг с помощью винта с круглой головкой (7), шайбы (5) и гайки-барашка (6).

Техническое обслуживание и запасные части, рис.2

Затвор не требует регулярного обслуживания. Естественному износу подвергаются следующие части:

- резиновое уплотнение дискового затвора
- пыльник

При замене резинового уплотнения:

- Демонтируйте затвор с силоса или бункера,
- Отверните винт с круглой головкой (7) и шайбу (6) чтобы расслабить ручной привод,
- Снимете ручной привод (4) с корпуса,
- Отверните винты (3) и угловую пластину (2),
- Отверните винты (14),
- Извлеките вал со стороны привода (15), и вал с противоположной стороны (16) их втулок,
- Замените пыльники (17),
- Проверить состояние уплотнения затвора (13), при необходимости заменить;
- Собрать затвор, действуя в обратном порядке.



4. Сборочный чертеж дискового затвора

