

# СИСТЕМА АЭРАЦИИ IF



**Инструкция по эксплуатации,  
техническому обслуживанию и  
монтажу**

**ООО «Строй-Информ С»**

*Торговля промышленным оборудованием*

РФ 115419 Москва, а/я 33,  
Пр-т 60-летия Октября, д.11а  
Тел/факс: (495) 788-89-87  
E-mail: mail@stroyinforms.ru





---

## Содержание

---

1.0 Комплектация.....	3
2.0 Назначение.....	4
3.0 Описание.....	5
4.0 Порядок сборки.....	7
5.0 Принцип работы.....	8
6.0 Техническое обслуживание.....	9
7.0 Декларация соответствия ЕЭС.....	12

---



# 1. Комплектация.

ПОЗ. N	ОПИСАНИЕ	IF-6
1	Колено 1/4"-Ш10 90°	6
2	Жиклер азрации 1"	6
3	Колено 1/4"-Ш10 прямое	6
4	Подходящая труба Ш10x8	4 м
5	Монтажные зажимы	4
6	Кольцо распределения воздуха 1"	1
7	Зорлышка 3/4"	1
8	Релектор давления	1
9	Электрорелектор 3/4" 24V 50Hz	1
10	T-образное колено 1/4"-Ш10	-
11	Зорлышка 1/4"	2

ТАБЛИЦА КОМПОНЕНТОВ

УКАЗАНИЯ ПО ЭКСПЛУАТАЦИИ:

ЧТОВЫ ОБЕСПЕЧИТЬ МАКСИМАЛЬНО ЭФФЕКТИВНОСТЬ РАБОТЫ СИСТЕМЫ АЗРАЦИИ, ПРИДЕРЖИВАЙТЕСЬ СЛЕДУЮЩИХ УКАЗАНИЙ:

1. УСТАНОВИТЕ ДАВЛЕНИЕ ВОЗДУХА НА УРОВНЕ 0,5 Бар
2. ЭЛЕКТРОРЕЛЕТОР ДОЛЖЕН БЫТЬ ОТКРЫТ В ТЕЧЕНИЕ ВСЕГО ПРОЦЕССА АЗРАЦИИ

		<b>SCUTTI NICOLA</b> COSTRUZIONI MECCANICHE	
Cliente	Scalda SCALDA	Data	15/03/2006
CUE		Dis.re	
Rev	DATA	Dis.	Dis.
Система азрации - серия IF-6 Сборочный чертеж		DENOMINAZIONE DESCRIZIONE MODIFICHE	
NUMDIS			

2600

300

280

460

Поддача воздуха

I.F. 6



---

## 2. Назначение системы аэрации.

Современная техника рассматривает бункеры хранения сыпучих продуктов как механические транспортеры, в которых материал передвигается под воздействием силы тяжести. Отсюда следует, что системы аэрации можно рассматривать как системы, позволяющие усовершенствовать работу таких транспортеров. В современной технической литературе уделяется много места описанию роли аэрации в процессе выгрузки материалов с пониженной текучестью в режиме полной разгрузки, частичной или импульсной разгрузки. Система аэрации IF полностью отвечает требованиям по аэрации для систем, как с частичной, так и с импульсной разгрузкой.

Примечание: аэрации могут быть подвергнуты любые порошкообразные материалы.



### 3. Описание компонентов системы аэрации.

Система аэрации состоит из редуктора давления, электроклапана, распределительного трубопровода и жиклеров аэрации. Распределительный трубопровод крепится к воронке силоса с помощью кронштейнов, которые привариваются к стенкам воронки.

#### Фильтр-регулятор

Фильтр-регулятор модульного типа представляет собой стакан с байонетным креплением.

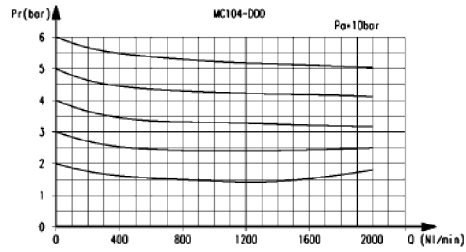


ОБЩИЕ ХАРАКТЕРИСТИКИ	
Конструкция	компактная, модульная с фильтрующим элементом из HDPE, мембранного типа
Материалы	zama, NBR, технополимер
Присоединение	G1/4
Объем конденсата	28 см <sup>3</sup>
Вес	0,443 кг
Присоединение для манометра	G1/8
Крепление	вертикальное к магистрали, к стене
Рабочая температура	0°C ÷ 50°C при 10 бар
Покрытие	эмаль
Фильтрация	25 мкм стандартная - 5 мкм по заказу
Слив конденсата	ручной - полуавтоматический - стандартные
ПНЕВМАТИЧЕСКИЕ ПАРАМЕТРЫ	
Давление на входе	0,3 ÷ 16 бар при давлении сброса максимум 10 бар
Давление на выходе	0,5 10 бар
Номинальный расход	см. график
Расход в выходную линию	стандартный

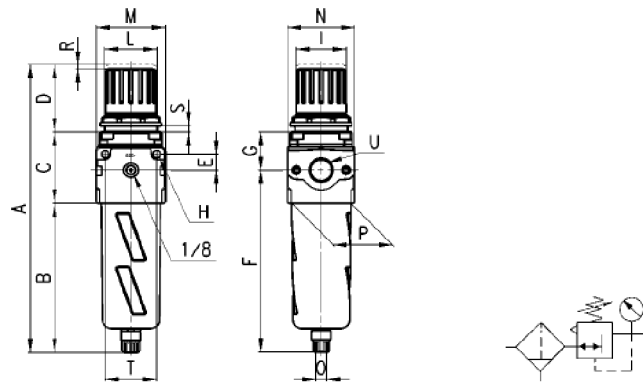


**ГРАФИК РАСХОДА**

MC104-D00



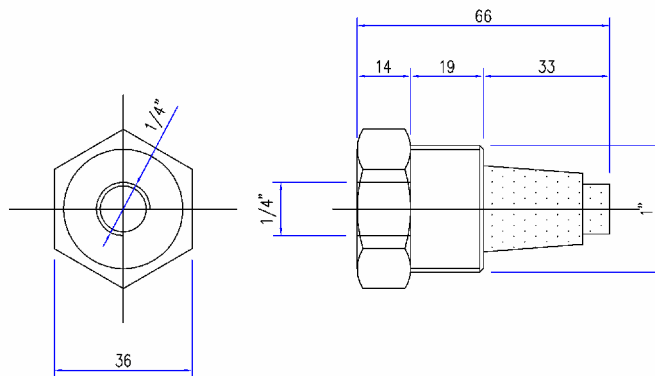
**Фильтр-регулятор. Серия MC**



**РАЗМЕРЫ**

Мод.	A	B	C	D	E	F	G	H	I	L	M	N	O	P	R	S	T	U
MC104-D00	192	102	52	38	11	126,5	27,5	4	28	30x1,5	45	45	61/8	37	3	0 : 6	35	61/4

**Жиклер аэрации**

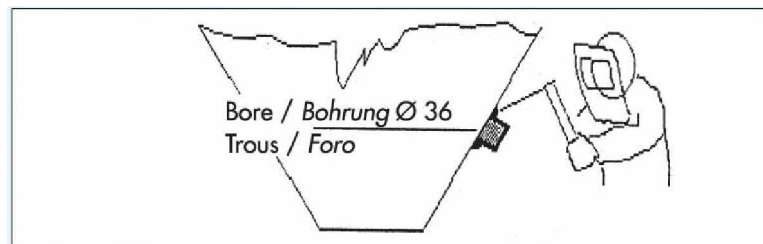


Рабочее давление	Расход воздуха	Вес	Кол-во
0,5 Бар	0,5 м <sup>3</sup> /ч при 0,5 Бар	150 г	4-12



#### 4. Порядок сборки.

1) Установить жиклеры (2) в воронку силоса. Для этого сделайте в воронке силоса отверстия диаметром 36 мм на высоте указанной на чертеже. Вварите муфты жиклеров в эти отверстия. Далее, вверните жиклеры в муфты.



2) Установить распределительный трубопровод на воронку силоса. Для этого приварите кронштейны (5) к внешней стороне воронки. После чего, соедините половинки распределительного трубопровода (6) и зажмите собранный трубопровод в половинках кронштейнов (5). Далее, подключите жиклеры (2) к распределительному трубопроводу (6), соединив коленные патрубки жиклеров (1) и прямые патрубки (3) распределительного трубопровода с помощью гибких трубок (4).

3) После этого, установите на распределительный трубопровод (6) электромагнитный клапан (9), фильтр-регулятор (8), заглушку (7) и подключить подачу сжатого воздуха из магистрали в фильтр-регулятор (8).

4) Подключите электропитание соленоида электроклапана к системе управления, предварительно убедившись, что подаваемое напряжение соответствует указанному на электроклапане.





---

## 5. Принцип работы.

Воздух поступает из магистрали в фильтр-регулятор, который осуществляет регулировку подачи воздуха, а также подготавливает воздух перед подачей в жиклеры. Электромагнитный клапан, установленный после фильтра-регулятора осуществляет открытие/закрытие подачи воздуха. Далее воздух по распределительному трубопроводу подается через гибкие трубки к жиклерам аэрации, установленным на силосе.

Установка жиклеров аэрации производится снаружи. Площадь контакта воздуха с материалом регулируется количеством жиклеров.

Для наибольшей эффективности системы аэрации, рекомендуется аэрировать материал на протяжении всего процесса разгрузки.



---

## **6. Техническое обслуживание.**

Система аэрации не требует технического обслуживания, кроме периодической замены фильтрующего элемента фильтра-регулятора. Состояние фильтрующего элемента определяется визуально.

Чтобы заменить фильтрующий элемент, перекройте подачу воздуха к системе аэрации, поверните нижний стакан фильтра-регулятора против часовой стрелки и извлеките его из корпуса.

Необходимо также периодически сливать конденсат из стакана фильтра регулятора, для чего нужно потянуть вниз сливной клапан на стакане.

Различные компоненты системы аэрации также могут быть осмотрены или заменены при помощи обычных инструментов.



---

Декларация соответствия ЕЭС

Поставщик оборудования заявляет, что изделие называемое:

**Система аэрации – серия IF**

соответствует условиям Директивы 89/392/СЕЕ от 14.06.89, принятой в соответствии с дальнейшими директивами Совета ЕЭС.

Изделие, к которому относится эта декларация, предназначено для установки на различные машины и механизмы.

Не допустимо устанавливать изделие на машины и механизмы, которые не соответствуют требованиям данной директивы.