



ОБЩЕСТВО С ОГРАНИЧЕННОЙ ОТВЕТСТВЕННОСТЬЮ

“СТРОЙ-ИНФОРМ С”

ТОРГОВЛЯ ПРОМЫШЛЕННЫМ ОБОРУДОВАНИЕМ –

■ 115419, Российская Федерация, г.Москва, а/я 33 ■ Телефон: +7 (495) 7-888-987
■ Сайт: www.stroyinforms.ru ■ E-mail: mail@stroyinforms.ru ■ Факс: +7 (495) 7-880-740



БЕТОНОСМЕСИТЕЛИ ПЛАНЕТАРНЫЕ

ОРБИТА



БЕТОНОСМЕСИТЕЛЬ "ORBITA": основные особенности.

Большой диаметр смесительной камеры бетоносмесителя и, как следствие, тонкий слой смеси позволяют обеспечить оптимальную гомогенность при перемешивании.

Большой радиус разгрузочного люка и дополнительный разгрузочный скребок бетоносмесителя обеспечивают более оперативную выгрузку смеси по сравнению со многими другими смесителями такого типа.

Все компоненты смесителей, включая электродвигатель и редуктор, также как и сборка, производятся на ведущих европейских предприятиях, что гарантирует **высокое качество и исключительную надежность** оборудования, **аналогичную лучшим западным маркам** и снижает трудозатраты на техобслуживание и ремонт. Производство изнашиваемых частей организовано в России в соответствии с импортными технологиями.

Смеситель может поставляться в разных комплектациях, наиболее подходящих под требования Заказчика, в том числе со скипом. Использование различных опций делает смеситель пригодным к использованию в новейших технологических линиях, как для приготовления товарного бетона, так и для приготовления смеси для дальнейшего производства железобетонных изделий. Смесители "ORBITA" идеальны для использования в производстве вибропресованных бетонных изделий.

Габариты бетоносмесителя при транспортировке не превышают общепринятых норм вне зависимости от комплектации.

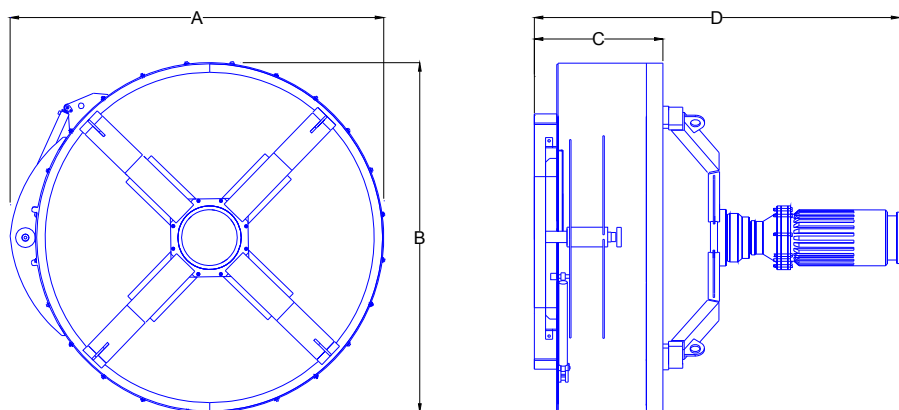
Бетоносмесители планетарного типа "ORBITA" могут легко встраиваться в реконструируемые технологические линии и с успехом заменять планетарные смесители предыдущего поколения. В сочетании с другими товарами, которые ООО "Строй-Информ С" представляет на рынке оборудования, применение смесителей "ORBITA" позволяет скомплектовать технологические линии на уровне лучших мировых образцов.

ДОПУСТИМЫЕ ОПЦИИ

Болтовое крепление рычагов на валы.
Автоматическая система смазки.
Автоматическая система промывки.
Накопительная воронка для инертных над смесителем.
Накопительная воронка для готовой смеси.

Опорная рама, перила, лестница.
Воронка для загрузки автобетоновозов.
Приспособление аварийного открытия разгрузочного люка.
Кольца для очистки валов.
Двухскоростной скип.

КРАТКИЕ ТЕХНИЧЕСКИЕ ХАРАКТЕРИСТИКИ БЕТНОСМЕСИТЕЛЯ	«ОРБИТА»	1125/750	1500/1000	2250/1500
Объем по загрузке компонентов.	Л	1125	1500	2250
Объем по выгрузке вибрированного бетона.	Л	940	1000	1500
Количество двигателей на смесителе.	Шт.	1	1	1
Мощность двигателя.	кВт	30	45	50
Частота.	Гц	50	50	50
Диаметр смесительной камеры.	Мм	2290	2470	2750
Количество смесительных звезд.	Шт.	3	2	2
Количество смесительных лопаток.	Шт.	3	2+2	2+2
Количество скребков.	Шт.	1	1	1
Количество вспомогательных разгрузочных скребков	Шт.	-	1	1
Толщина футеровки днища, выполненной из стали НВ 500	Мм.	12	12	12
Толщина боковой футеровки, выполненной из стали НВ 500	Мм.	12	12	12
Количество инспекционных окон, оснащенных микровыключателями безопасности.	Шт.	2	2	2
Количество разгрузочных люков с гидравлическим приводом.	Шт.	1/2/3	1/2/3	1/2/3
Количество ручных приводов аварийного открытия разгрузочного люка.	Шт.	1(опция)	1(опция)	(опция)
Мощность привода гидравлического контура	кВт	1,5	1,5	1,5
Частота	Гц	50	50	50
Масса пустого смесителя без скипа	Кг.	3500	4600	5700



ЗАГРУЗОЧНЫЙ СКИП БЕТНОСМЕСИТЕЛЯ	«ОРБИТА»	1125/750	1500/1000	2250/1500
Объем по загрузке компонентов.	Л	1125	1500	1500
Штатная скорость подъем/спуск	м/мин	15 - 22	16 - 20	17,5 - 27,5
Двухскоростной подъем/спуск	м/мин	15/30 – 25/50	16/32 – 20/40	17,5/35 – 22/44
Мощность электромотора	5,5 - 7,5	7,5 - 11	11 - 18,5	5,5 - 7,5
Мощность двухскоростного мотора	5/6 - 8,8/11	7/10 - 8,8/11	12/15 - 18,5/22	5/6 - 8,8/11
Частота	Гц	50	50	50
Планетарных двухступенчатых редукторов	Шт.	1	1	1

ГАБАРИТНЫЕ РАЗМЕРЫ СМЕСИТЕЛЯ

“ОРБИТА”	A	B	C	D
1125/750	2460	2290	1194	2200
1500/1000	2650	2470	913	2593
2250/1500	2930	2750	970	2730

